

# Instrukcja montażu oraz obsługi Centrala sterująca oddymianiem i wentylacją naturalną

## SVM 24V-5A / SVM 24V-8A



## Oddymianie

## Wentylacja naturalna

24 V DC maks. 5 A/8 A

1 strefa oddymiania, 1 grupa wentylacji

Złącze do przycisków oddymiania, czujnika wiatru i deszczu, przycisków wentylacji, czujek dymu.

Możliwość połączenia magistralowego 35 central SVM



## Spis treści

Opis ogólny .....	4
Zasady bezpieczeństwa podczas montażu i obsługi .....	4
Niebezpieczeństwo wybuchu.....	4
Informacje dotyczące montażu.....	5
Serwis i konserwacja.....	5
Podłączenie napędu i monitorowanie obwodu .....	6
Ogranicznik prądu typu LIP.....	7
Działanie i podłączenie przycisków oddymiania .....	8
Podłączenie czujek dymu /ciepła .....	9
Wentylacja pomieszczenia – podłączenie i ustawienia.....	9
<b>Schemat elektryczny centrali i połączeń .....</b>	<b>10-11</b>
Zewnętrzne diody LED na panelu przednim (płytką LED).....	12
Wewnętrzny wskaźnik LED na płycie głównej .....	12
Specyfikacje bezpieczników .....	12
Pełne ustawienia zworek.....	13
Podłączenie dodatkowych central do jednej grupy pożarowej (połączenie magistralowe).....	14
Podłączenie czujnika warunków atmosferycznych / Funkcja zamknięcia wszystkich napędów .....	15
Zewnętrzny transfer sygnału, podłączenie układów AFA i innych układów .....	15
Funkcje specjalne.....	16
Przekroje przewodów.....	16
Numery części i akcesoria .....	17
Warunki gwarancji .....	18
Deklaracja zgodności CE.....	19
Dane techniczne.....	20

Wyd. 0.12 01.07.2023

### Kontakt:

“MERCOR” S.A.  
ul. Grzegorza z Sanoka 2  
80-408 Gdańsk  
Polska

Tel.: (+48) 58 341 42 45  
Faks: (+48) 58 341 39 85  
e-mail: mercor@mercors.com.pl  
www.mercors.com.pl

## Opis ogólny

Centrala oddymiania SV może służyć do elektrycznego otwierania np. świetlików dachowych, klap dymowych lub podobnych urządzeń połączonych z systemem oddymiania i wentylacji naturalnej.

Centrala oddymiania ma różne wejścia z funkcją monitorowania obwodu, przez które może przyjmować sygnały wyzwalające np. przycisków oddymiania, czujniki dymu, czujniki ciepła, układów AFA oraz układów CCS.

W celu sterowania warunkami wewnątrz pomieszczenia (wentylacja pomieszczenia) można podłączyć przełączniki ręczne, zegar tygodniowy, termostat pomieszczeniowy oraz czujniki warunków atmosferycznych.

Centrala wskazuje za pośrednictwem diod LED na przednim panelu warunki działania (działanie prawidłowe, błąd oraz stan alarmu) i za pomocą styków bezpotencjałowych może przekazywać informacje dotyczące prawidłowego działania, błędu i stanu alarmu do innych układów w budynku.

Podczas otwierania lub zamykania polaryzacja zasilania napędu jest odwracana.

Centrala oddymiania ma wbudowany akumulator awaryjny umożliwiający podtrzymanie pracy systemu przez 72 godz.

Wyjątkowy system magistralowy składający się z 3 przewodów umożliwia połączenie do 35 central, które działają jako układ zintegrowany.

Jeśli temperatura wewnątrz centrali przekroczy 75 °C, centrala przejdzie w tryb ALARM.

Podłączenie przewodów do wejść i wyjść centrali opisano w schemacie połączeń na stronach 10-11.

Dokładniejszy opis podłączeń do poszczególnych wejść i wyjść znajduje się w odrębnych rozdziałach tego podręcznika. Przekroje wybranych przewodów podano na stronie 16.

Ustawienia wejść i wyjść centrali można konfigurować za pośrednictwem zworek i przełączników DIP.

Ustawienia te opisano w osobnej tabeli (zobacz rozdział dotyczący ustawień zworek na stronie 13).

**Przykładowe** typy systemów otwierania z wartościami maks. poboru prądu, które można podłączyć do centrali:

<b>Typ:</b>	<b>Zasilanie 24 V:</b>
SA Power Single	4 A
SA Power Double	8 A (2x4 A)
SA Power Large	8 A
SA Power Mini	2,5 A
Rotary 100	2,5 A
Inne	Patrz specyfikacje dotyczące maks. poboru prądu systemu otwierania

## Zasady bezpieczeństwa podczas montażu i obsługi

Centralę montować i serwisować może wyłącznie autoryzowany personel przeszkolony w zakresie systemów oddymiania “MERCOR” S.A.

## Niebezpieczeństwo wybuchu

Centralę sterującą zasilają akumulatory awaryjne przechowujące duże zasoby energii, która w przypadku nieprawidłowej obsługi może zostać uwolniona w postaci wybuchu. Dlatego należy przestrzegać następujących zasad bezpieczeństwa:

- Nigdy nie należy zwierać obwodu zasilania akumulatorów.
- Nie wolno ładować zamontowanych akumulatorów za pomocą zewnętrznych ładowarek. W przypadku używania niezatwierdzonych ładowarek z akumulatora mogą wydostać się wybuchowe gazy.
- Nie wolno dopuścić do upadku akumulatorów awaryjnych, gdyż może to spowodować wyciek żrących kwasów w razie uszkodzenia.

## Informacje dotyczące montażu

Centrala oddymiania może ważyć do 7 kg i należy ją przymocować do stabilnej ściany. Ścienne otwory montażowe znajdują się w metalowej płycie pod pokrywą z tworzywa sztucznego. Podczas montażu kilku paneli sterujących obok siebie, odległość między nimi musi wynosić min. 30 mm.

Wszystkie przewody należy podłączyć zgodnie ze schematami na stronach z rysunkami, a ich przekroje podano w tabeli na stronie 16. Należy pamiętać, że napięcie robocze z centrali wynosi 24 V oraz że dopuszczalny maksymalny spadek napięcia wynosi 15%, dlatego przewód musi mieć prawidłowy przekrój zgodnie z wartościami w tabeli na stronie 16. Jeśli kable przechodzą przez tylną płytę, krawędzie płyty muszą być pokryte taśmami krawędziowymi, aby chronić kable.

Należy zwrócić uwagę, że często jest wymagane (w celu zachowania zgodności całego systemu z deklaracją CE lub innymi przepisami prawnymi) podłączenie centrali do obwodu zasilania 230 V AC z oddzielnej linii elektroenergetycznej z wbudowanym wyłącznikiem różnicowoprądowym oraz zamontowanie rozłącznika w obwodzie napędu.

Po podłączeniu centrala oddymiania musi ładować akumulatory przez min. 12 godzin, a dopiero potem można przeprowadzić pełny test.

## Serwis i konserwacja

Urządzenia „MERCOR” S.A. powinny być poddawane okresowym przeglądom technicznym i czynnościom konserwacyjnym co 6 miesięcy w ciągu całego okresu eksploatacji tj. w okresie gwarancji, jak również po okresie gwarancji. Przeglądy i konserwacja powinny być przeprowadzane przez producenta lub przez firmy posiadające ważną autoryzację na serwis urządzeń „MERCOR” S.A.

Serwis realizowany zgodnie z powyższymi zaleceniami jest jednym z podstawowych warunków zachowania praw wynikających z gwarancji oraz obowiązkiem użytkowników/właścicieli lub zarządców obiektów wynikającym z przepisów prawa.

Obowiązek wykonywania przeglądów serwisowych urządzeń przeciwpożarowych wynika z zapisów Rozporządzenia Ministra Spraw Wewnętrznych i Administracji z dnia 7 czerwca 2010 r. w sprawie ochrony przeciwpożarowej budynków, innych obiektów budowlanych i terenów (Dz. U. 2010 nr 109, poz. 719). Aby możliwe było wykonanie czynności wchodzących w zakres przeglądów serwisowych, jak również czynności serwisowych i gwarancyjnych takich jak oględziny lub naprawy, konieczne jest zapewnienie fizycznego dostępu do urządzeń.

Zalecane jest, aby pomiędzy przeglądami wykonywać:

1. Sprawdzenie stanu sygnalizacji diod kontrolnych.
2. Sprawdzenie stanu połączeń elektrycznych zwracając szczególną uwagę na luzy i uszkodzenia mechaniczne.

Centrala oddymiania informuje o konieczności przeprowadzenia konserwacji. Diody zewnętrzne na przednim panelu migają. Oczywiście centrala oddymiania i system otwierania zachowują pełną funkcjonalność. Skontaktuj się jak najszybciej z technikiem serwisu w celu przeprowadzenia konserwacji i sprawdzenia układów sterowania oraz otwierania, a także przygotowania ich na kolejne 6 miesięcy użytkowania. Podczas tych czynności należy przestrzegać przepisów prawnych, a sprawdzenie i inspekcja muszą obejmować co najmniej następujące elementy:

- Sprawdzenie, czy wszystkie systemy otwierania ustawiają się w położeniu pełnego otwarcia po włączeniu funkcji pożarowej – czynności nie należy wykonywać, gdy prędkość wiatru przekracza 6 m/s, gdyż istnieje ryzyko, że system otwierania nie zamknie się automatycznie.
- Sprawdzenie akumulatorów. Ważne jest, aby akumulatory wymieniać na akumulatory tego samego typu, ponieważ są one starannie dobrane tak, aby dostarczały prąd umożliwiający odpowiednie sterowanie.
- Sprawdzenie wejść i wyjść centrali.
- Sprawdzenie przycisków oddymiania oraz czujek dymu i ciepła.

Akumulatory należy wymieniać, gdy zajdzie taka potrzeba, jednak nie rzadziej niż co trzy lata!

Należy używać tego samego typu.

W sprawach związanych z przeglądami technicznymi, konserwacją i naprawami urządzeń można kontaktować się z przedstawicielami serwisu „MERCOR” S.A., tel. 58/ 341 42 45 w godz. 8 – 16 (pon.-pt.), mail: [serwis@mercor.com.pl](mailto:serwis@mercor.com.pl).

## Podłączenie napędu i monitorowanie obwodu

Napędy należy podłączyć do zacisków wyjściowych numer 2-3.

Funkcję monitorowania obwodu na wyjściu napędu można włączyć lub wyłączyć (ustawieniem fabrycznym jest ustawienie „włączone”). Przewody do napędów należy podłączyć równolegle.

Przewody od każdego z siłowników można podłączyć bezpośrednio pod zaciski wyjściowe 2-3 lub podłączamy pierwszy siłownik pod zaciski 2-3, a następny podłączamy w puszcze przyłączeniowej poprzedniego itd. albo w oba te sposoby (zobacz rysunek z przykładami lub schemat elektryczny na stronach z rysunkami).

Ważne jest, aby zachować prawidłową polaryzację przewodów – napędy zawsze należy podłączać przez ogranicznik prądu, np. Actulux LIP lub odpowiednik.

## Monitorowanie przewodu (obwodu) zasilającego siłowniki

W centrali są dostępne 3 ustawienia monitorowania przewodu (monitorowania obwodu), które można skonfigurować za pośrednictwem zworki J2.

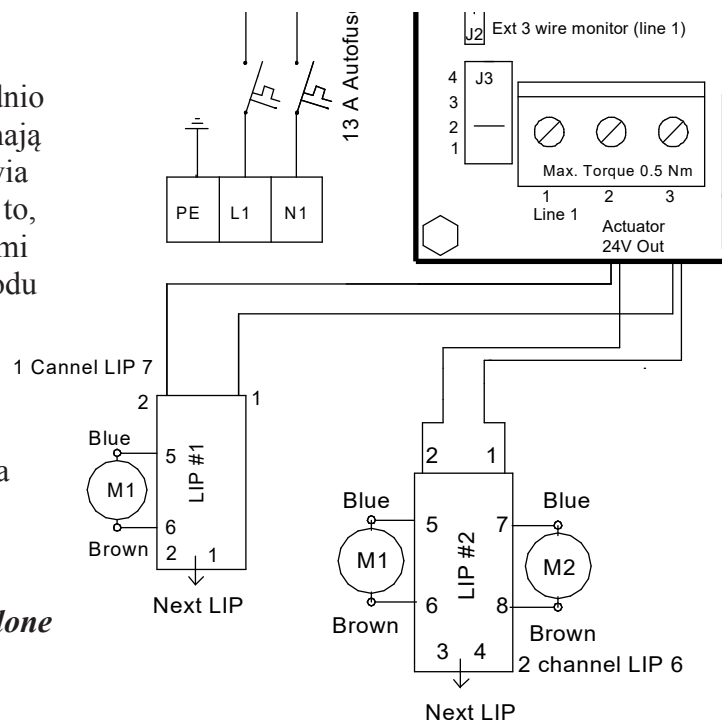
### Zworka J2 ustawiona w poł. »Motor line«

Monitorowanie obwodu między stykami 2-3.

Zworek J3 (wyjście napędu) ustawia się odpowiednio do liczby rezystorów końcowych (27 kΩ), które mają być wykrywane – przesunięcie zworki J3 umożliwia wykrywanie od 1 do maks. 4 obwodów – oznacza to, że przewody między jednostką sterującą a napędami można podłączyć równolegle (podłączenie przewodu między np. klapą oddymiającą 1 a dalszą klapą oddymiającą 2 itd.) lub równolegle (podłączenie przewodu między każdą klapą oddymiającą a jednostką sterującą) albo w oba te sposoby. Jednak zgodnie z powyższym maksymalnie można wykrywać 4 różne obwody, które są zakończone rezystorem 27 kΩ.

**W przypadku centrali SVM 24V-5A maks. dozwolone natężenie prądu wynosi 5 A.**

**W przypadku jednostki SVM 24V-8A wartość ta wynosi 8 A.**



	Opis zworek
J3	Liczba podłączonych rezystorów końcowych 27 kΩ w obwodzie wyjściowym napędu
J2	Wybór monitorowania obwodu za pośrednictwem styków 2-3 (Mot Mon) lub oddzielnych styków wiązki 1-3 (Ext Li Mon) albo brak funkcji monitorowania obwodu w przypadku usunięcia zworek J2/J3
F1	Bezpiecznik 8 A obwodu wyjściowego napędu

**Zworka J2 w położeniu »Ext 3 wire«.**

Monitorowanie obwodu między stykami 1-3.

Przy użyciu zworki J3 (wyjście siłowników) można wybrać liczbę obwodów równoległych jaka ma być wykrywana (każdy obwód zakończony rezystorem 27 k $\Omega$ ) Takie ustawienie wymaga 3 żył między zaciskami centrali a siłownikami.

To ustawienie wymaga kabla 3-żyłowego między wyjściem napędu a napędem.

**Zworka J2/J3 nie jest zamontowana** – brak funkcji monitorowania obwodu wyjściowego napędu.

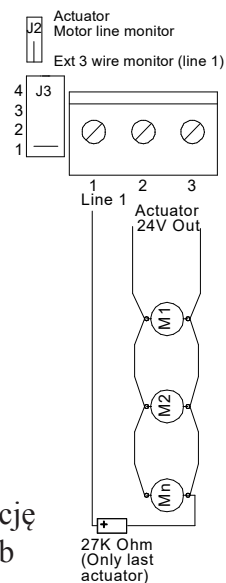
**Działanie i ustawienia ogranicznika prądu typu LIP (jeśli jest zamontowany)**

Ogranicznik prądu typu LIP (zamontowany w systemie otwierania) pełni funkcję ogranicznika prądu między obwodem zasilania 24V /48V DC a napędami 1 lub 2. Po osiągnięciu ustawionej wartości granicznej natężenia prądu prędkość napędów zostaje zredukowana. Gdy zostanie przekroczona wartość maks. mocy napędu, przerywa on działanie. W przypadku typów 24V/48V (LIP5, LIP6 lub LIP7) dozwolone jest maks. 3-krotne wyłączenie z powodu przeciążenia w tym samym kierunku. Po przekroczeniu tej liczby praca w tym kierunku będzie niemożliwa dopóki napęd nie zacznie pracować w przeciwnym kierunku. Ma to na celu ochronę mechanizmu zębatego napędu.

Należy pamiętać, że podczas otwierania musi świecić się czerwona dioda LED na ograniczniku LIP. Oznacza to, że polaryzacja do napędu jest prawidłowa.

**Ustawienia LIP**

Ustaw zgodnie z etykietą typu na trawersie (system otwierania).



## Działanie i podłączenie przycisków oddymiania BVT lub MCP

Przycisk oddymiania składa się z następujących elementów:

- Okienko szkła, za którym znajduje się czerwony przycisk sterujący wyzwalany przez nacisk – to wprowadza centralę sterującą w stan ALARMU, w którym zostaje aktywowane wyjście do napędu (podczas normalnego serwisowania i inspekcji pokrywę można otworzyć kluczem).
- Przycisk RESET, który wyłącza stan alarmu centrali i rozpoczyna sekwencję zamykania na około 180 s. Należy pamiętać, że przycisk RESET nie powoduje anulowania błędów w systemie (np. błędy w obwodzie). Należy je wykryć i usunąć.
- CZERWONA DIODA LED wskazuje stan ALARMU centrali oraz że wyjście do napędu jest lub było aktywowane.
- ŻÓŁTA DIODA LED wskazuje usterki w systemie – należy skontaktować się z technikiem serwisu.
- ZIELONA DIODA LED wskazuje prawidłowe działanie systemu bez żadnych błędów.



PODŁĄCZENIE przycisku oddymiania należy wykonać w sposób pokazany na schemacie.

W instalacji z przyciskami oddymiania należy zamontować rezystory końcowe 10 kΩ lub 27 kΩ w obwodzie ostatniego przycisku, aby zapewnić prawidłowe działanie monitorowania obwodu – można to zrobić, przenosząc fabrycznie zamontowany rezystor z bloku zaciskowego do obwodu ostatniego przycisku oddymiania lub podłączając **zworke J1** w obwodzie przycisku oddymiania typu BVT (spowoduje to również podłączenie rezystora 10 kΩ) lub K10 w typie MCP. Zworka K5 (zintegrowana tylko z MCP) nie pełni żadnej funkcji. Wszystkie zworki są montowane fabrycznie przy dostawie, jeśli używane jest ciśnienie pożarowe typu BVT lub MCP.

\* Jeśli nie jest używane ciśnienie pożarowe, rezystor 10 kΩ musi pozostać w centrum sterowania.

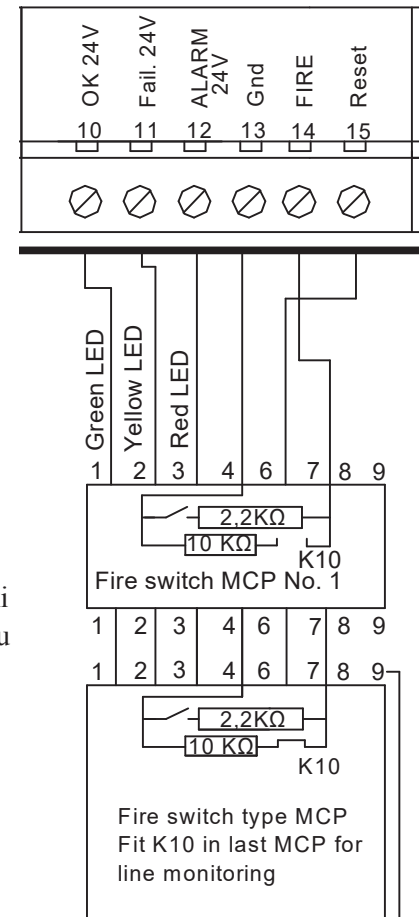
Za pośrednictwem przełączników DIP istnieje możliwość wybrania w centrali różnych ustawień wejść do przycisku oddymiania:

**DIP 1 (Conf. fire Sw.):** Wł. = stan ALARMU od 500-3 kΩ (wskazanie błędu w obwodzie przez zwarcie lub przerwę).

Wył. = stan ALARMU od 0-3 kΩ (wskazanie błędu w obwodzie przez przerwę).

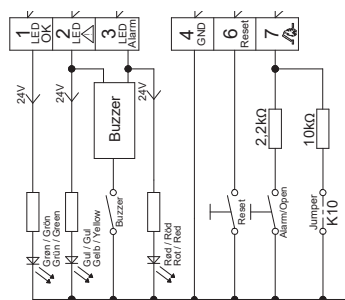
**DIP 2 (Failsafe):** Wł. = jakiegokolwiek błąd w obwodzie przycisku oddymiania lub czujki dymu powoduje przełączenie centrali w stan ALARMU. Tej funkcji można używać, gdy przewody do przycisków oddymiania i czujek dymu nie są ognioodporne.

Wył. = stan błędu nie wywołuje stanu ALARMU.



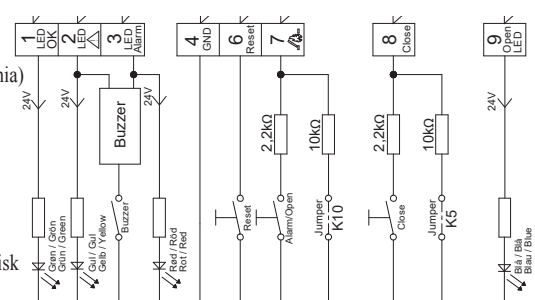
### BVT

- 1 zielona dioda LED OK (świeci się, gdy system działa prawidłowo oraz podczas zamykania)
- 2 żółta dioda LED (świeci się, gdy występuje błąd)
- 3 czerwona dioda LED alarmu (otwieranie awaryjne)
- 4 masa (-)
- 5 nieużywane
- 6 reset przycisku oddymiania
- 7 otwieranie awaryjne przez przycisk oddymiania Zworka J1 musi znajdować się w ostatnim lub jedynym wyłączniku pożarowym



### MCP

- 1 zielona dioda LED OK (świeci się, gdy system działa prawidłowo oraz podczas zamykania)
- 2 żółta dioda LED (świeci się, gdy występuje błąd)
- 3 czerwona dioda LED alarmu (otwieranie awaryjne)
- 4 masa (-)
- 6 reset przycisku oddymiania
- 7 otwieranie awaryjne przez przycisk
- 8 brak aplikacji
- 9 Otwarty oddymiania Zworka K10 musi znajdować się w ostatnim lub jedynym wyłączniku pożarowym





## Podłączenie czujek dymu i ciepła

Czujki dymu i ciepła są podłączone w sposób pokazany na schemacie.

Monitorowanie obwodu: prawidłowe działanie monitorowania obwodu jest możliwe wyłącznie z czujkami dostarczonymi przez producenta. Inne czujniki mogą mieć różne wartości rezystancji wewnętrznej oraz poboru mocy w stanie spoczynku.

## Wentylacja pomieszczenia – podłączenie i ustawienia

Napędem można sterować niezależnie przy użyciu przełącznika sterowania wentylacją. W przypadku wentylacji pomieszczenia są dostępne następujące funkcje:

### Potencjometr w pol. Puls (tryb impulsowy):

Przycisk »otwierania« można nacisnąć 3 razy, a każde naciśnięcie powoduje otwieranie przez 6 s – następnie działanie zostaje zatrzymane. Stały sygnał »otwierania« zapewnia czas działania  $3 \times 6 \text{ s} = 18 \text{ s}$ . Jedno naciśnięcie powoduje zamknięcie siłownika przez 18 sekund dłużej niż całkowity czas otwarcia. W celu uniknięcia »niepotrzebnej pracy« możliwe będą maks. 3 kolejne próby zamknięcia.

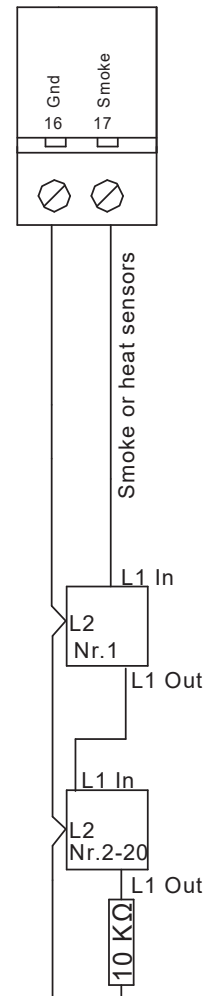
### Potencjometr w pol. Const. (tryb stały):

Napędy działają dopóki otrzymują sygnał »otwierania« lub »zamykania«

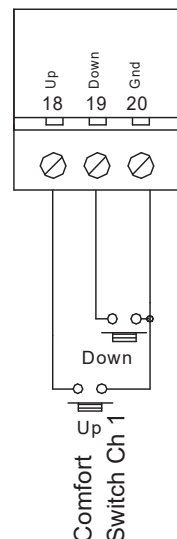
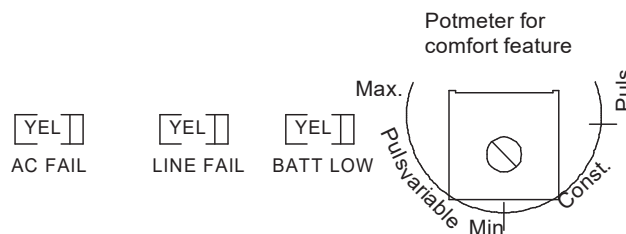
### Potencjometr w pol. Puls variable (zmienny tryb impulsowy):

Czas opisanego powyżej otwierania impulsowego można dostosować w zakresie od 1 do 60 s za pomocą potencjometru.

Ustawienie potencjometru w innych położeniach spowoduje błyskanie przez ok. 4 s diody LED informującej o rozładowanym akumulatorze, aby wskazać włączenie trybu impulsowego. Dioda LED informująca o usterce obwodu błyska przez 4 s po wybraniu trybu stałego, a dioda informująca o usterce zasilania AC błyska w zmiennym trybie impulsowym.

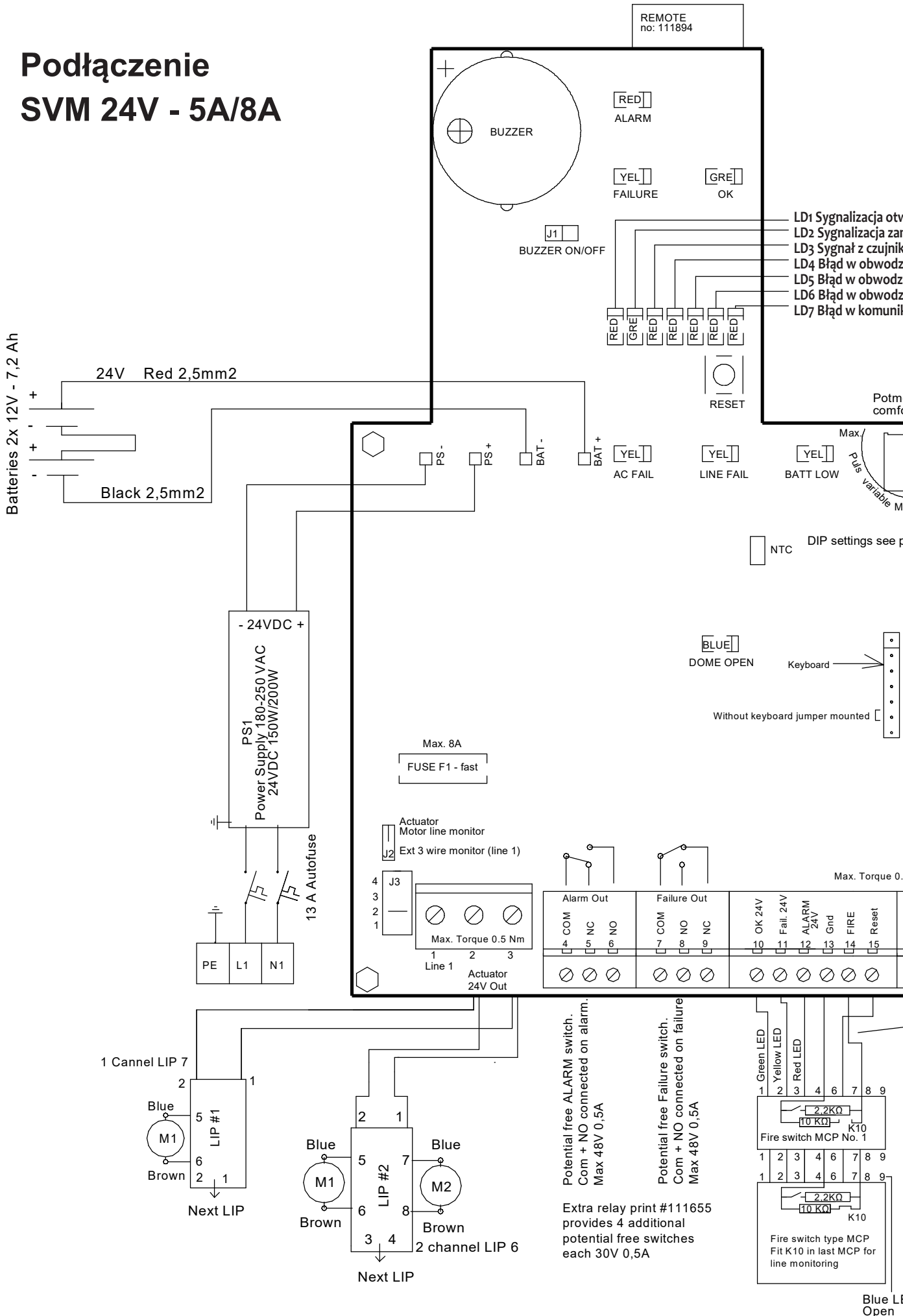


(Only last sensor)



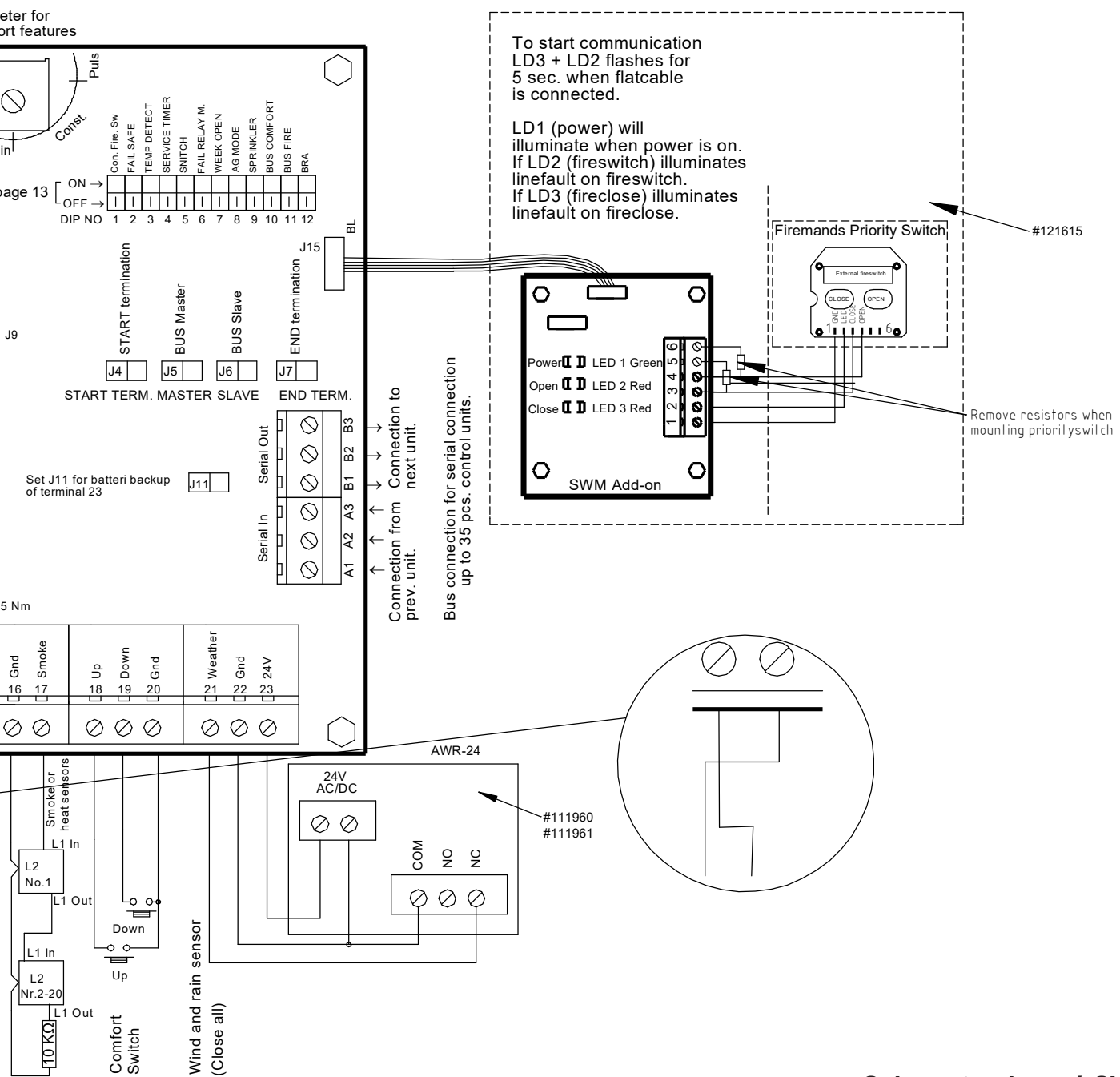
Do wentylacji pomieszczenia można podłączyć termostaty pomieszczeniowe, zegary tygodniowe, układ CCS oraz inne zewnętrzne elementy sterujące.

# Podłączenie SVM 24V - 5A/8A







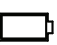

...wierania siłownika (led czerwona).  
 ...mykania siłownika (led zielona)  
 ...warunków atmosferycznych (led czerwona)  
 ...ie siłownika.  
 ...ie przycisku oddymiania.  
 ...ie czujek dymu  
 ...kacji BUS

## Szczegóły na stronie 12



**Schemat połączeń SVM24**  
Rysunek: 211704 Q

**Diody LED na płycie głównej i panelu przednim**

LED/kolor	Symbol	Możliwe zastosowanie:	Alarm/ pożar	Działanie wentylacji
LD1/czerwony		Siłownik otwarty (czerwony). Świeci się po otwarciu napędu		
LD2/zielony		Siłownik zamknięty (zielony). Świeci się po zamknięciu napędu		
LD3/czerwony		Czujnik warunków atmosferycznych włączony (czerwony). Świeci się, gdy czujnik warunków atmosferycznych jest aktywny (wykrył opady, nadmierny wiatr).	Tak	Nie
LD4/czerwony		Błąd w obwodzie napędu (czerwony). Świeci się w przypadku wystąpienia błędu w obwodzie napędu	Tak	Tylko zamykanie
LD5/czerwony		Błąd w obwodzie przycisku oddymiania (czerwony). Świeci się w przypadku wystąpienia błędu w obwodzie przycisku oddymiania, miga w przypadku błędu linii dodatku SVM.	Tak	Tylko zamykanie
LD6/czerwony		Błąd w obwodzie czujki dymu (czerwony). Świeci się w przypadku wystąpienia błędu w obwodzie czujki dymu, miga w temperaturze powyżej 75 °C	Tak	Tylko zamykanie
LD7/czerwony		Błąd magistrali (czerwony). Zapala się, jeśli brak komunikacji pomiędzy centralami podłączonymi do magistrali. Dotyczy, gdy jest zainstalowany Jumper J4-J7. Miga, jeśli nie jest podłączony przewód dodatku SVM.	Tak	Tylko zamykanie
Zielony Płyta + panel przedni	OK	<b>Świeci się</b> , gdy system działa prawidłowo <b>Wyłączona</b> z powodu lokalnego błędu w tej centrali <b>Błyska</b> z powodu komunikatu o błędzie odebranego za pośrednictwem magistrali z innych central	Tak	Tak
Żółty Płyta + panel przedni		<b>Usterka</b> <b>świeci się</b> z powodu lokalnego błędu w tej centrali albo z powodu komunikatu o błędzie odebranego za pośrednictwem magistrali z innych central	Tak	Tylko zamykanie
*Żółty Płyta + panel przedni		<b>Błąd w obwodzie</b> <b>błyska</b> z powodu lokalnego błędu w tej centrali albo przewód płaski od pokrywy lub Zwora na J9 nie jest zamontowana albo z powodu komunikatu o błędzie odebranego za pośrednictwem magistrali z innych central	Tak	Tylko zamykanie
*Żółty Płyta + panel przedni		<b>Błąd zasilania AC</b> <b>błyska</b> z powodu lokalnego błędu w tej centrali albo z powodu komunikatu o błędzie odebranego za pośrednictwem magistrali z innych central	Tak	Tylko zamykanie
Czerwony Płyta + panel przedni		<b>Alarm</b> <b>świeci</b> stale na czerwono	Tak	Nie
*Żółty Płyta + panel przedni		<b>Błąd zasilania DC</b> <b>świeci się</b> z powodu lokalnego błędu akumulatora w tej centrali albo z powodu komunikatu o błędzie odebranego za pośrednictwem magistrali z innych central		
Niebieski Płyta + panel przedni		Świeci się stale na niebiesko w stanie otwarcia (gdy klapy lub okna oddymiające są otwarte), miga, gdy napęd uruchamia się w górę i w dół		
Diody LED z*		Diody migają szybko - czas na copółroczną konserwację – Skontaktuj się z dostawcą (odliczanie czasu na serwis)	Tak	Tak

**Specyfikacje bezpieczników**

Lokalizacja	24 V
Wartość bezpiecznika	
Bezpiecznik F1 8 A	1 szt. na wyjściu napędu 24 V

**Pełne ustawienia zworek dla PCB SVM**

	Tekst na płycie	Montowane fabrycznie	Zamontowane / funkcja WŁ.	Niezamontowane / funkcja WYŁ.
DIP 1	Conf. Fireswitch	nie	Przycisk oddymiania włącza się od 500-3 kΩ. Zwarcie wejścia czujki dymu spowoduje błąd linii	Przycisk oddymiania włącza się od 0-3 kΩ. Zwarcie wejścia czujki dymu generuje alarm
DIP 2	Failsafe	nie	Błąd w obwodzie przycisku oddymiania lub czujki wprowadza centralę sterującą w stan alarmu	Tryb standardowy
DIP 3	Temp. Detekt	nie	Błąd w obwodzie napędu (górny obszar rezystora) = alarm	Tryb standardowy
DIP 4	Ser	Tak	Aktywne	Nieaktywne
DIP 5	Snitch	nie	Diody LED „zapamiętują” błędy (błędy w obwodzie, błąd akumulatora/zasilania AC, błąd magistrali). Diody LED można wyłączyć/zresetować wyłącznie przez wyłączenie przełącznika DIP	Tryb standardowy
DIP 6	Fail Relay	nie	Przełącznik awaryjny działa jako wskazanie informujące o otwartym świetliku dachowym	Tryb standardowy (pełni funkcję przełącznika awaryjnego)
DIP 7	Week open	nie	Włączony cykl otwierania (2 s)/zamykania (5 s) raz w tygodniu	Otwieranie/zamykanie raz w tygodniu wyłączone
DIP 8	AG Mode special	nie	Specjalny przycisk „Fire close” włączony	Tryb standardowy
DIP 9	Sprinkler	nie	Napęd zamykany przez aktywny czujnik (otwarcie następuje po aktywacji przycisku oddymiania)	Tryb standardowy – Napęd jest otwierany przez aktywne czujki lub przyciski oddymiania
DIP 10	Bus comfort	nie	Centrala Oddymiania reaguje na sygnał wentylacji pomieszczenia odebrany z magistrali	Centrala Oddymiania nie reaguje na sygnały wentylacji pomieszczenia odebrane z magistrali // UWAGA! Zawsze reaguje na sygnał warunków atmosferycznych i usterki odebrane z magistrali oraz własny sygnał wentylacji
DIP 11	Bus fire	nie	Centrala Oddymiania reaguje na sygnał alarmu odebrany z magistrali	Centrala Oddymiania nie reaguje na sygnał alarmu odebrany z magistrali //UWAGA! Centrala zawsze reaguje na sygnał warunków atmosferycznych oraz informacje o ustercie z magistrali, a także na własny sygnał alarmu (czujnik lub przycisk oddymiania)
DIP 12	BRA	nie	Specjalny przycisk oddymiania/tryb alarmu i włączenie wentylacji przy każdej ustercie	Tryb standardowy
J1	J1	tak	Wewnętrzny Buzzer ON	Wewnętrzny Buzzer OFF
J3 (napęd)	1 - 2 - 3 - 4	Poł. 1	Podłączenie odpowiednio do liczby rezystorów końcowych 27 kΩ w obwodzie napędu	Brak funkcji monitorowania obwodu
J2 (napęd)	Mot Mon act.	tak	2 przewody monitorowania obwodu przez rezystor 27 kΩ na styku 2-3	Brak funkcji monitorowania obwodu
	Ext Li Mon act.	nie	3 przewody monitorowania obwodu z bezpośrednio podłączonym napędem	
J4 (magistrala)	Start term. + Master	nie	Pierwsza centrala oddymiania w sieci magistrali	Zobacz rozdział dotyczący podłączenia central do magistrali na stronie 14
J5 (magistrala)		nie		
J6 (magistrala)	Slave	nie	Środkowa i ostatnia centrala oddymiania w sieci magistrali	
J7 (magistrala)	End term.	nie	Ostatnia centrala oddymiania w sieci magistrali	
J9	FOIL	Jest w Basic	Linia monitorująca do podłączenia z obudową.	Świeci błąd.
J11	BatSup->Ø23	nie	Wyjście zasilania z podtrzymaniem na zaciskach 23	Terminal 23 tylko dla zasilania AC

Inne: Czas resetowania = zamykanie 180 s // odciecie wyjścia napędu i ładowanie po 360 s // Komf. var (potencjometr): 1-60 s

## Podłączenie dodatkowych central do jednej grupy pożarowej (połączenie magistralowe)

Dzięki komunikacji za pośrednictwem magistrali istnieje możliwość połączenia 2–35 central, aby działały jako kompletny układ. Jednostki sterujące komunikują się ze sobą za pośrednictwem trzy żyłowych przewodów podłączonych do magistrali. Mogą to być np. przewody ognioodporne 3x0,5 mm<sup>2</sup>.

Zaciski nr A1, A2, A3 są przeznaczone do połączenia sygnału wejściowego, a zaciski B1, B2, B3 do połączenia sygnału wyjściowego. W pierwszej centrali zwora J4 magistrali musi być obecna. Ta centrala oddymiania jest nadrzędna, dlatego należy również założyć zworę J5. Przewód magistrali jest podłączony do zacisków wyjściowych B1, B2, B3 i biegnie do następnej centrali, która jest podrzędna, dlatego należy włożyć zworę J6. Przewód jest podłączony do zacisków wejściowych A1, A2, A3 następnej centrali, a następnie od styków B1, B2, B3 do kolejnej podrzędnej centrali. W ostatniej podrzędnej centrali zwory J7 i J6 muszą być obecne w celu zakończenia połączenia magistralowego.

**ALARM:** Sygnał alarmu z czujki dymu lub przycisku oddymiania rozprowadzony lokalnie. Jeżeli DIP 11 jest załączony sygnał alarmu jest transferowany po wszystkich centralach w magistrali i BUS.

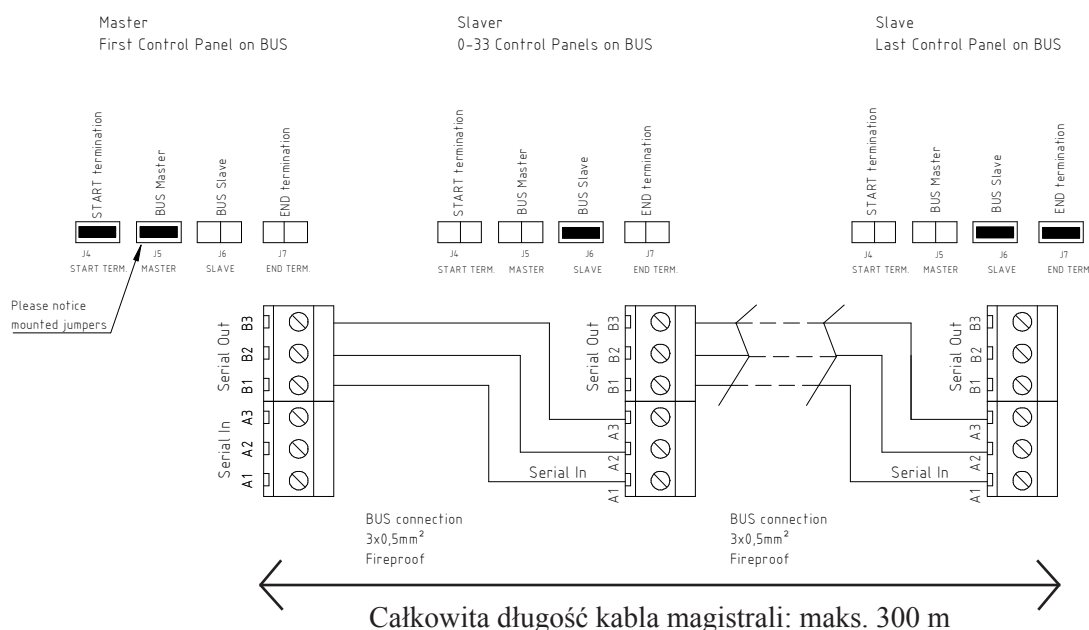
**RESET:** Po naciśnięciu przycisku resetowania na jednej centrali lub przycisku oddymiania zostanie włączona funkcja resetowania we wszystkich podłączonych centralach i w ciągu ok. 180 s rozpocznie się działanie funkcji zamykania we wszystkich wyjściach napędu.

**WENTYLACJA:** Kiedy DIP 10 jest załączony centrala będzie odbierała i wysyłała sygnał do innych będących podłączonymi w tej samej magistrali BUS. Jeżeli czujnik warunków atmosferycznych będzie podłączony będzie działał on ze wszystkimi centralami w danej sieci.

### Opis funkcji central podłączonych do magistrali

W przypadku połączenia większej liczby central za pośrednictwem magistrali między centralami zachodzi monitorowanie/komunikacja następujących elementów:

- Wykrycie błędu magistrali powoduje włączenie/błyskanie diody LED LD7 na płycie głównej.
- Wykrycie błędu magistrali powoduje przełączenie wszystkich central w magistrali w stan błędu (błąd obwodu).
- Gdy jedna z central w sieci przełączy się w stan alarmu, obejmie to również wszystkie pozostałe jednostki.
- Gdy jedna z central przełączy się w stan określonego błędu (błąd obwodu, błąd zasilania AC, błąd akumulatora lub błąd magistrali), obejmie to również wszystkie pozostałe jednostki. Typ błędu jest wskazywany na płycie na panelach przednich wszystkich central. Podczas występowania błędu na płytkach na panelu przednim central, które nie spowodowały błędu błyska także dioda LED wskazująca stan prawidłowy. W centralach sterujących, które spowodowały błąd dioda LED wskazująca stan prawidłowy (OK) jest wyłączona.



## Podłączenie czujnika warunków atmosferycznych / funkcja zamknięcia wszystkich napędów

Do centrali można podłączyć czujnik warunków atmosferycznych.

Czujnik ten należy ustawić zgodnie z instrukcjami.

Napędy powinny zostać zamknięte, gdy prędkość wiatru przekroczy 6 m/s.

Dioda LED LD3 na płycie głównej, która wskazuje włączenie czujnika warunków atmosferycznych świeci się dopóki wejście jest aktywne.

Gdy czujnik warunków atmosferycznych jest włączony, siłowników nie można otworzyć za pomocą przełączników do wentylacji pomieszczenia.

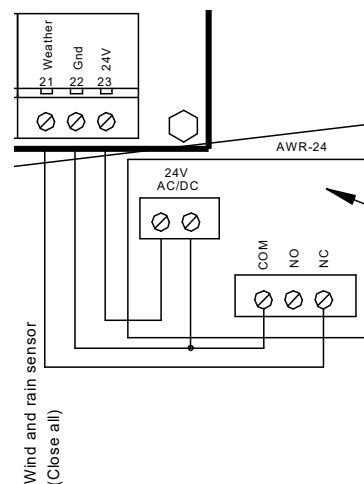
Czujnik warunków atmosferycznych włącza funkcję zamknięcia we wszystkich centralach sterujących podłączonych do magistrali.

Na wejściu do stacji pogodowej można podłączyć zegar tygodniowy, aby zapewnić zamknięcie wszystkich elementów (np. na koniec dnia roboczego).

Napięcie na zaciskach 22 i 23 jest w standardzie AC. Jeśli potrzebne jest dodatkowe podtrzymanie zasilania należy zamontować zwrę J11.

Możliwe tylko w wersji PCB V5.

Uwaga: Zawsze należy skalkulować czas podtrzymania tak aby zasilanie starczyło na 72 h.



## Transfer sygnału na zewnątrz, Podłączenie z systemem sygnalizacji alarmu.

Centrala oddymiania może przekazać informację o stanie alarmu do podłączonych układów zewnętrznych za pośrednictwem zestyków bezpotencjałowych na stykach 4 (COM), 5 (NC) i 6 (NO).

Centrala oddymiania może przekazać informację o usterce do podłączonych układów zewnętrznych za pośrednictwem zestyków bezpotencjałowych na stykach 7 (COM), 8 (NO) i 9 (NC).

Zestyki alarmów i błędów działają równolegle we wszystkich centralach sterujących podłączonych do magistrali.

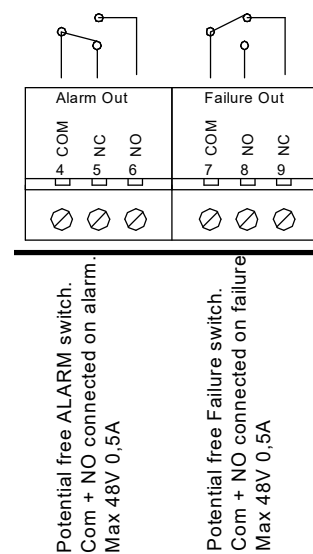
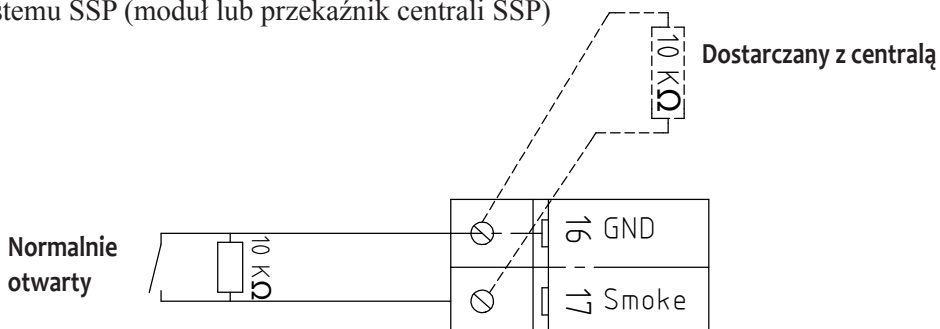
**DIP6** (przełącznik awaryjny):

Wł. = przełącznik awaryjny zmienia realizowaną funkcję, aby wskazać stan okna (otwarte/zamknięte).

## Jak podłączyć centralę do systemu sygnalizacji pożaru.

Centrala może otrzymywać sygnał o alarmie z bezpotencjałowego styku. SSP podłączamy pod zaciski 16 i 17.

- rezystor monitorujący musi być umieszczony w zaciskach elementu systemu SSP (moduł lub przełącznik centrali SSP)



Extra relay print #111655 provides 4 additional potential free switches each 30V 0,5A

## Funkcje specjalne

### Funkcja tryskaczy:

**DIP 9 wł.** – funkcja specjalna ma zastosowanie tam, gdzie są zamontowane systemy tryskaczy. W przypadku włączenia tej funkcji napęd zamyka się po aktywacji wejścia czujki dymu/ciepła. W przypadku aktywacji przycisku oddymiania napęd otwiera się.

### Otwieranie/zamykanie raz w tygodniu:

**DIP 7 wł.** – raz w tygodniu napęd otwiera się na chwilę (3 s) i natychmiast zamyka. Ma to na celu zapewnienie właściwego nacisku na uszczelki świetlików dachowych i tym samym wodoszczelność.

### Funkcja czujki ciepła w jednostce LIP:

**DIP 3 wł.** – w każdej jednostce LIP można zamontować czujkę ciepła o zakresie 70-100 °C. Gdy temperatura zostanie przekroczona, centrala oddymiania przełącza się w stan alarmu i wyzwala system otwierania.

### Tryb specjalny:

**DIP 12 wł.** – umożliwia używanie przełącznika sterowania wentylacją również podczas występowania usterki w obwodzie, wyczerpanego akumulatora, braku zasilania AC, stanu alarmu dopóki aktywne jest wejście przycisku oddymiania lub czujki.

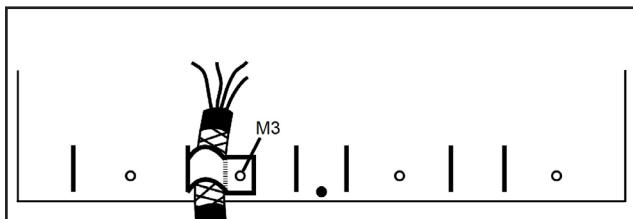
## Przekroje przewodów

Bardzo ważne jest, aby używać przewodów prawidłowego typu i o właściwych przekrojach. Gwarantuje to, że system wentylacji pożarowej będzie spełniał normy i zadziała prawidłowo w sytuacji awaryjnej. Dwoma najważniejszymi czynnikami są odporność przewodów na wysoką temperaturę oraz zapewnienie, że spadek napięcia w przewodach podłączonych do napędów nie przekroczy 15% przy pełnym obciążeniu klap systemu wentylacji pożarowej.

Przewodów ognioodpornych zgodnych z przepisami należy użyć do następujących zastosowań:

Systemy otwierania z napędami 24 V	2 żyły, patrz schemat (3 żyły przy funkcji nadzoru obwodu zewnętrznego)	Max. długość kabla
Przycisk oddymiania 24 V	Min. 6x0,5 mm <sup>2</sup> (0,8 mm)	100 m*
Czujka dymu 24 V	Min. 2x0,5 mm <sup>2</sup> (0,8 mm)	100 m*
Czujka ciepła	Min. 2x0,5 mm <sup>2</sup> (0,8 mm)	100 m*
Całkowita długość kabla magistrali	3x0,5 mm <sup>2</sup> (0,8 mm)	300 m*

\* W przypadku kabli o długości większej niż 100 m należy stosować odpowiednio zamknięte kable ekranowane.



Do poniższych zastosowań można użyć standardowych przewodów:

Zasilanie centrali 230 V AC	Np. 3x1,5 mm <sup>2</sup>
Przycisk wentylacji pomieszczenia 24 V	Min. 3x0,5 mm <sup>2</sup>
Czujnik wiatru i deszczu 24 V	Min. 4x0,5 mm <sup>2</sup>



**Tabela dla centrali SVM 24V-5A/8A o dopuszczalnym spadku napięcia 15% = 3,6 V**

Pobór mocy na grupę (w amperach)	Przekrój przewodu i liczba rdzeni						
	2x1,5 mm <sup>2</sup>	2x2,5 mm <sup>2</sup>	4x1,5 mm <sup>2</sup> (2x1,5+2x1,5)	4x2,5 mm <sup>2</sup> (2x2,5+2x2,5)	2x6 mm <sup>2</sup>	5x2,5 mm <sup>2</sup> (2x2,5+3x2,5)	2x10 mm <sup>2</sup>
2	74 m	123 m	148 m	246 m	295 m	307 m	492 m
4	37 m	61 m	74 m	122 m	148 m	154 m	244 m
6	25 m	41 m	50 m	82 m	98 m	102 m	164 m
8	18 m	31 m	36 m	62 m	74 m	77 m	124 m

**Numery części i akcesoria**

Nr części zamiennych	Nazwa części	Opis
121620	Centrala oddymiania PCB	Płyta główna
211062	Zasilacz 150 W 27 V DC MW	Zasilacz 230 V AC/27 V DC do centrali 5 A
211071	Zasilacz 200 W 27 V DC MW	Zasilacz 230 V AC/27 V DC do centrali 8 A
211210	Wyłącznik 10 A	Wyłącznik 10 A / zaciski wejściowe
800348	Akumulator 12 V/7,2 Ah 151x65x98 mm	Akumulator central 24 V/5 A/8 A
111793	Przycisk oddymiania/reset IP40 Actulux	Przycisk oddymiania IP 40
111629	Zapasowa szybka BVT	Zapasowa szybka do przycisku oddymiania
111702	Narzędzie/klucz do przycisku oddymiania WCP111720	Klucz do przycisku oddymiania w celu obsługi bez konieczności zbijania szybki
111626	Przycisk oddymiania BVT w obudowie IP65	Przycisk oddymiania zamontowany w obudowie IP65
111960	Czujnik deszczu 250VAC / 24VDC	Czujnik deszczu zamyka wszystko podczas deszczu
111961	Czujnik wiatru i deszczu 250VAC /24VDC	Czujnik wiatru i deszczu zamyka wszystko, gdy pada deszcz lub silny wiatr
111741	Czujnik ciepła + podstawa 90 stopni	Czujnik ciepła aktywujący się przy temperaturze 90 stopni
111740	Czujka dymu, optyczna	Optyczna czujka dymu
111742	Czujka dymu, czujka jonizacyjna	Jonizacyjna czujka dymu wykrywająca niewidoczny dym
111753	Przełącznik sterowania wentylacją OPUS z obudową	Przełącznik sterowania wentylacją OPUS z obudową
111758	Przełącznik sterowania wentylacją FUGA z obudową	Przełącznik sterowania wentylacją FUGA z obudową
111760	Zegar tygodniowy, 1-kanalowy	Zegar tygodniowy, umożliwia np. zamykanie wszystkich klap wieczorem
111761	Przełącznik sterowania wentylacją góra/dół OPUS IP44	Przełącznik sterowania wentylacją Opus 44, biały
111767	Przełącznik AUTO MAN OPUS z obudową	Przełącznik automatyczny/ręczny, biały przełącznik OPUS, włącza termostat pomieszczeniowy lub zegar tygodniowy
111770	Termostat pomieszczeniowy RTR z rezystorem	Termostat pomieszczeniowy sterujący wentylacją pomieszczenia
111655	Dodatkowy przekaźnik PCB z 2 wyjściami w obudowie	Płytkę z dodatkowymi wyjściami przekaźnika 2x2 30 V 0,5 A
111892	Nadajnik do czujnika wiatru i deszczu	Bezprzewodowy sygnał pogodowy wraz z #111894
111894	Pilot z odbiornikiem SVM	Pilot zapewnia komfort
121615	Przycisk priorytetowy + dodatek SVM	Przycisk priorytetowy strażaka. Jest ponad stanem alarmu - nadpisuje alarm i zamyka kłapy.

## Warunki gwarancji i rękojmi

1. „MERCOR” S.A. udziela 12-miesięcznej gwarancji jakości i rękojmi na urządzenia, licząc od daty zakupu, o ile umowa nie stanowi inaczej.
2. Zgłoszenie reklamacyjne powinno zostać przesłane do „MERCOR” S.A. w przeciągu 7 dni od daty ujawnienia wady objętej gwarancją (i/lub rękojmią).
3. Zgłoszenia reklamacyjne można dokonywać pod numerem tel.: 58/341-42-45, faxem: 58/341-39-85, mailem: reklamacje@merc.com.pl lub wysyłając pismo na adres: „MERCOR” S.A., ul. Grzegorza Sanoka 2, 80-408 Gdańsk.
4. Jeżeli w okresie obowiązywania gwarancji i rękojmi ujawnią się wady fizyczne objęte gwarancją i/lub rękojmią, „MERCOR” S.A. zobowiązuje się do ich usunięcia w możliwie najkrótszym terminie, licząc od daty otrzymania pisemnego zgłoszenia oraz dostarczenia dowodu zakup (umowa, faktura, dokument dostawy), z zastrzeżeniem pkt 10.
5. „MERCOR” S.A. zastrzega sobie prawo przedłużenia czasu naprawy w przypadku napraw skomplikowanych albo wymagających zakupu niestandardowych podzespołów lub części zamiennych.
6. Odpowiedzialność z tytułu gwarancji i rękojmi obejmuje tylko wady powstałe z przyczyn tkwiących w sprzedanych urządzeniach.
7. W przypadku wad powstałych na skutek niewłaściwej eksploatacji urządzeń (niezgodnej z DTR) lub z innych przyczyn wskazanych w pkt. 9, Kupujący /uprawniony z gwarancji może zostać obciążony kosztami ich usunięcia.
8. Warunkiem usunięcia wad jest udostępnienie przez zgłaszającego pełnego frontu robót, w szczególności zapewnienie: podnośnika w przypadku urządzeń zamontowanych na wysokości powyżej 3 m, swobodnego dostępu do pomieszczeń, w których urządzenia zostały zamontowane oraz niezbędnych rewizji, demontażu izolacji termicznej, demontażu sufitów podwieszanych, demontażu innych instalacji, jeśli uniemożliwiają one swobodny dostęp do urządzenia.
9. W sytuacji braku możliwości wykonania naprawy urządzenia w miejscu jego wbudowania „MERCOR” S.A. zastrzega sobie konieczność jego demontażu i ewentualnego dostarczenia na adres wskazany przez „MERCOR” S.A. Koszt tej operacji leży po stronie kupującego uprawnionego gwarancji.
10. Gwarancja i rękojmia nie obejmuje:
  - uszkodzeń i awarii urządzeń spowodowanych nieprawidłową eksploatacją (niezgodną z DTR), ingerencją użytkownika lub osób nieupoważnionych przez „MERCOR” S.A., brakiem okresowych przeglądów technicznych, niewykonaniem czynności konserwacyjnych opisanych w części „SERWIS I KONSERWACJA” niniejszego dokumentu;
  - uszkodzeń urządzeń powstałych z przyczyn innych niż leżące po stronie „MERCOR” S.A., w szczególności: zdarzeń losowych, w postaci: deszczu nawałnego, powodzi, huraganu, zalania, uderzenia piorunu, przepięć w sieci elektrycznej, eksplozji, gradu, upadku pojazdu powietrznego, ognia, lawiny, obsuwania się ziemi oraz wtórnych uszkodzeń wynikłych z w/w przyczyn. Za deszcz nawałny uważa się deszcz o współczynniku wydajności o wartości co najmniej 4, ustalonym przez IMiGW. W przypadku braku możliwości ustalenia współczynnika, o którym mowa w zdaniu poprzedzającym, pod uwagę brany będzie stan faktyczny oraz rozmiar szkód w miejscu ich powstania, które świadczyć będą o działaniu deszczu nawałnego. Za huragan uważa się wiatr o prędkości nie mniejszej niż 17,5 m/s (uszkodzenia uważa się za spowodowane przez huragan, jeżeli w najbliższym sąsiedztwie stwierdzono działanie huraganu);
  - uszkodzeń powstałych w wyniku zaniechania obowiązku niezwłocznego zgłoszenia ujawnionej wady;
  - pogorszenia jakości powłok spowodowanych procesami naturalnego ich starzenia;
  - wad spowodowanych użyciem ściernych lub agresywnych środków czyszczących;
  - uszkodzeń powstałych w wyniku działania agresywnych czynników zewnętrznych, w szczególności chemicznych i biologicznych, lub których pochodzenie związane jest z procesami produkcyjnymi i działalnością prowadzoną w obiekcie lub jego bezpośredniej bliskości, w którym to urządzenia zostały zamontowane;
  - części podlegających naturalnemu zużyciu podczas eksploatacji (np. uszczelki), chyba, że wystąpiła w nich wada fabryczna;
  - uszkodzeń powstałych w wyniku niewłaściwego transportu, rozładunku, przechowywania urządzenia;
  - uszkodzeń powstałych w wyniku montażu niezgodnego z zapisami DTR oraz zasadami sztuki budowlanej;
  - urządzeń lub ich części w przypadku gdy nastąpiło zerwanie lub uszkodzenie tabliczki znamionowej lub plomb gwarancyjnych.
11. Gwarancja i rękojmia wygasa ze skutkiem natychmiastowym w przypadku, gdy:
  - Kupujący/uprawniony z gwarancji i rękojmi wprowadzi zmiany konstrukcyjne we własnym zakresie bez uprzedniego uzgodnienia tego faktu z „MERCOR” S.A.,
  - okresowe przeglądy techniczne i czynności konserwacyjne nie były wykonywane w terminie lub były wykonywane przez osoby nieuprawnione lub serwis nieposiadający autoryzacji „MERCOR” S.A. albo gdy urządzenia były nieprawidłowo eksploatowane,
  - nastąpiła jakakolwiek ingerencja osób nieupoważnionych przez „MERCOR” S.A. – poza czynnościami wchodzącymi w zakres normalnej eksploatacji urządzeń.
12. Kupujący/uprawniony z gwarancji i rękojmi jest zobowiązany do właściwej eksploatacji (zgodnej z DTR) urządzeń oraz przeprowadzania okresowych przeglądów technicznych i czynności konserwacyjnych, zgodnie z zasadami opisanymi w niniejszym dokumencie w części „SERWIS I KONSERWACJA”. W sprawach nieuregulowanych niniejszymi warunkami gwarancji zastosowanie mają odpowiednie przepisy Kodeksu Cywilnego.



(DK) YDEEVNEDEKLARATION IHT. FORORDNING NR. (EU) 305/2011)  
 (UK) DECLARATION OF PERFORMANCE ACCORDING TO REGULATION NO. (EU) 305/2011)  
 (PL) DEKLARACJA WŁAŚCIWOŚCI UŻYTKOWYCH WG ROZPORZĄDZENIA (UE) 305/2011



EN 12101-10:2005 BS EN 12101-10:2005

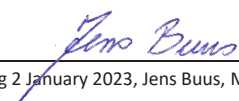
Produkt: Product: Wyrób:	Strømforsyning Power Supply Zasilacz
Type/Type/Typ:	SVM 24V-5A, SVM EI 24V-5A, DFM 24V-5A SVM 24V-8A, SVM EI 24V-8A, DFM 24V-8A SV 24V-8A, 24V-24A, 24V-30A, 24V-32A SV 48V/8A, 48V-24A, 48V-30A, 48V-32A SVL 24V-15A, 24V-20A, 24V-32A, 24V-40A, 24V-50A SVL 48V-10A, 48V-15A, 48V-20A, 48V-32A, 48V-50A
Formål: Purpose: Zamierzone zastosowanie:	Strømforsyning til aktuator brugt i forbindelse med brandventilation Power supply for actuators used for SHEV Zasilacz urządzeń w systemie kontroli dymu i ciepła
Producenten/ Manufacture/ Producent:	Actulux A/S, Porsborgparken 35, 9530 Stoevring, Denmark
System for attestering og kontrol af ydeevne: System for attestation and verification of performance: System oceny i weryfikacji stałości właściwości użytkowych:	SYSTEM 1

<p>Det bemyndigede organ <b>0402 RISE Research Institute of Sweden</b> udførte den indledende inspektion af fabrikken og af dennes egen produktionskontrol samt løbende overvågning, vurdering og evaluering af fabrikken egen produktionskontrol til <b>SYSTEM 1</b> og følgende vises:</p> <p>The notified body <b>0402 RISE Research Institute of Sweden</b> made the initial inspection of factory and of factory production control, and ongoing monitoring, assessment and evaluation of factory production control to the <b>SYSTEM 1</b> and the following is displayed:</p> <p>Jednostka notyfikowana <b>RISE (Research Institute of Sweden) 0402</b> przeprowadziła wstępną inspekcję zakładu produkcyjnego i zakładowej kontroli produkcji, a także prowadzi nadzór nad wyrobem w ramach oceny i weryfikacji stałości właściwości użytkowych wg <b>SYSTEMu 1</b>. Deklarowane właściwości użytkowe wyrobu:</p>	<p><b>CERTIFICATE OF CONSTANCY OF PERFORMANCE</b>  <b>NO. 0402 – CPR – SC0354-13</b></p>
<p>Det bemyndigede organ <b>BSI</b> udførte den indledende inspektion af fabrikken og af dennes egen produktionskontrol samt løbende overvågning, vurdering og evaluering af fabrikken egen produktionskontrol til <b>SYSTEM 1</b> og følgende vises:</p> <p>The notified body <b>BSI</b> made the initial inspection of factory and of factory production control, and ongoing monitoring, assessment and evaluation of factory production control to the <b>SYSTEM 1</b> and the following is displayed:</p> <p>Jednostka notyfikowana <b>BSI</b> przeprowadziła wstępną inspekcję zakładu produkcyjnego i zakładowej kontroli produkcji, a także prowadzi nadzór nad wyrobem w ramach oceny i weryfikacji stałości właściwości użytkowych wg <b>SYSTEMu 1</b>. Deklarowane właściwości użytkowe wyrobu:</p>	<p><b>CERTIFICATE OF CONSTANCY OF PERFORMANCE</b>  <b>NO. 0086 CPR 760202</b></p>

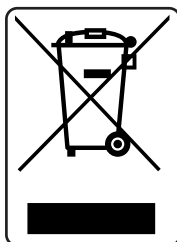
Ydeevnen af produktet i overensstemmelse med punkt 1 og 2 svarer til den deklarerede ydeevne for punkt 9.  
 Ansvarlig for udfærdigelse af denne ydeevnedeklaration er producenten der er henvist til i punkt 4.  
 Underskrevet på vegne af fabrikanten og navnet på fabrikanten af:

The performance of the product in accordance with point 1 and 2 corresponds to the declared performance for point 9.  
 Responsible for creating this declaration of performance is only the manufacturer referred to point 4.  
 Signed on behalf of the manufacturer and the name of the manufacturer of:

Deklarowane właściwości użytkowe wyrobu określonego w punktach 1 i 2 są zgodne z deklarowanymi właściwościami użytkowymi określonymi w punkcie 9.  
 Odpowiedzialny za sporządzenie niniejszej deklaracji właściwości użytkowych jest producent określony w punkcie 4.  
 W imieniu producenta podpisał:

  
 Stoevring 2 January 2023, Jens Buus, Managing Director

Dane techniczne centrali	SVM 24V-5A	SVM 24V-8A
Zasilanie	230V AC / max. 1.2A	230V AC / max. 1.7A
Napięcie wyjściowe	24V DC	24V DC
Wyjścia napędu	1 szt. (wykrywanie obwodu: od 1 do 4 obwodów)	1 szt. (wykrywanie obwodu: od 1 do 4 obwodów)
Maks. obciążenie	5A	8A
Temperatura robocza	-15°C - +40°C	-15°C - +40°C
Ochrona	IP 54	IP 54
Zasilacz awaryjny (72 godz.)	Tak	Tak
Akumulatory	2 szt. 12 V/7,2 Ah	2 szt. 12 V/7,2 Ah
Wymiary (SZxGxD)	238 x 113 x 286 mm	238 x 113 x 286 mm
Waga z akumulatorami	7,5 kg.	7,5 kg.
Kolor	Biały panel przedni, czarna tablica wskaźników	Biały panel przedni, czarna tablica wskaźników
Grupy pożarowe	1 szt. z wykrywaniem obwodu. Maks. pobór prądu przez przyciski oddymiania (LED + sygnał dźwiękowy) = 17,6 mA = ok. 8 przyciski oddymiania	
Grupy wentylacji naturalnej	1 szt. – nieograniczona liczba przełączników sterowania wentylacją	
Wejścia czujki (dymu/ciepła)	1 szt. z funkcją wykrywania obwodu. Maks. pobór prądu przez czujki = 2,2 mA = ok. 22 czujki. Punkt wyzwalania 15 mA.	
Wejście czujka warunków atmosferycznych / funkcja zamknięcia wszystkich napędów:	Tak	Tak
Wyjście alarmu	Tak – zestyk bezpotencjałowy, maks. 48 V/0,5 A	Tak – zestyk bezpotencjałowy, maks. 48 V/0,5 A
Wyjście informujące o usterece	Tak – zestyk bezpotencjałowy, maks. 48 V/0,5 A	Tak – zestyk bezpotencjałowy, maks. 48 V/0,5 A
Zasilanie 24 V DC do zastosowań zewnętrznych	24 V DC / maks. 0,5 A przy zasilaniu 230 V	24 V DC / maks. 0,5 A przy zasilaniu 230 V
Komunikacja za pośrednictwem magistrali	Tak – podłączenie od 2 do 35 paneli sterowania – funkcja wykrywania obwodu	
Wskaźnik (LED) na panelu przednim	„OK” / „Usterka zasilania AC” / „Akumulator rozładowany” / „Alarm” / „Kłapa wentylacji otwarta”	
Zatwierdzenia/zgodność	Zatwierdzone i zgodne z normą EN12101-10:2005 – klasa A (podwójne zasilanie) – klasa środowiskowa 1 (do -15°C). Zgodnie z normą ISO 21927-9:2012 (z wyjątkiem sygnał dźwiękowy) Zasilanie główne: 27-28,5 V DC, amplituda tętnień 600 mW międzyszczytowa Zasilanie pomocnicze: 20-27V DC Czas przerwania działania: mniej niż 1,5 s	
Dyrektywa niskonapięciowa	2014/35/EU EN 61558-1:2006 (2nd edition), EN 61558-2-6, EN 61558-2-16 and EN 60335-1:2012 (4th edition)	
EMC Directive	(2014/30/EU), EN50130-4:2011	



Sprzęt elektryczny, akcesoria i opakowania należy przesyłać do recyklingu w celu ochrony naszego środowiska!

Nie wyrzucaj sprzętu elektrycznego wraz z odpadami domowymi!

Zgodnie z europejską dyrektywą 2002/96 / WE w sprawie w sprawie zużytego sprzętu elektrotechnicznego i elektronicznego, należy go utylizować oddzielnie i przekazać do recyklingu w celu ochrony naszego środowiska.

### Kontakt:

“MERCOR” S.A.  
ul. Grzegorza z Sanoka 2  
80-408 Gdańsk  
Polska

Tel.: (+48) 58 341 42 45  
Faks: (+48) 58 341 39 85  
e-mail: mercor@mercort.com.pl  
www.mercort.com.pl